

· 天智 II

▶ 单排独立跟踪系统, 独立跟踪、双份收益、三倍安全

产品特点



· 多点平行驱动
· 提升抗风性能



· 搭载全新平行减速机



· 双面组件
· 明智首选



· 人工智能控制算法



· 坡度适应性强
· 南北坡度最高达20%



· 更优的成本预算



· 采用远距离低功耗的
LoRa无线传输技术



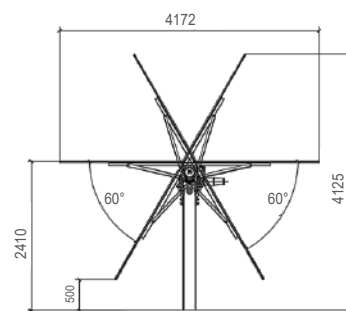
· 1套系统, 9根立柱
· 承载4个1500V
组串的组件

· 天智II跟踪系统参数

- ▶ 跟踪形式 >> 单排独立跟踪系统
- ▶ 跟踪角度范围 >> $\pm 60^\circ$
- ▶ 驱动装置 >> 蜗轮蜗杆减速装置, 多点平行驱动
- ▶ 跟踪器南北向总长限制 >> $\leq 95\text{m}$
- ▶ 系统电压 >> 300 VDC-1500 VDC
- ▶ 土地利用效率 (GCR) >> 32%
- ▶ 桩基形式 >> 锤入桩/灌注桩/水泥基础
- ▶ 结构材料 >> 热镀锌/预镀锌/镀镁铝锌钢材
- ▶ 供电方式 >> 组串自供电, 锂电池备用
- ▶ 系统日耗电 >> 约0.04kWh/天
- ▶ 抗风设计 >> 最大设计风速达70m/s
- ▶ 组件类型 >> 兼容所有组件
- ▶ 工作环境温度 >> -30°C 至 60°C

· 控制系统参数

- ▶ 控制算法 >> 天文算法+位置传感器闭环控制
- ▶ 跟踪精度 >> $\leq 2^\circ$
- ▶ 逆跟踪 >> 支持地形适应智能算法
- ▶ 通讯设计 >> LoRa无线通讯或者RS485有线
- ▶ 其他特殊模式 >> 夜返模式、大雪模式和冰雹模式
- ▶ 控制器电源 >> 默认组串供电, 根据要求使用交流电源和自供电
- ▶ 洪水模式 >> 放平跟踪器(可选)
- ▶ 大雪模式 >> 跟踪器最大倾斜角(可选)
- ▶ 大风保护模式 >> 放平跟踪器



天智II跟踪系统侧视图

